

# Karta Danych TMI-Orion Dynamics

## elektryczne ramię z manipulatorem dla robota ROV



Niezawodny i wytrzymały standardowy moduł do operacji podwodnych.

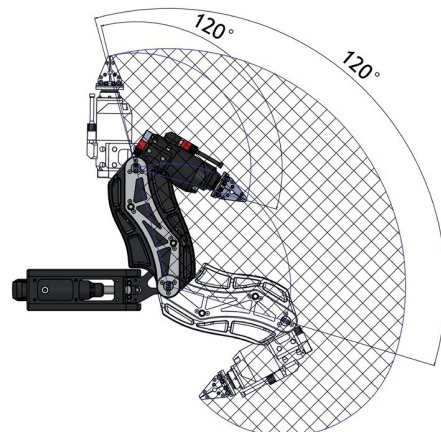
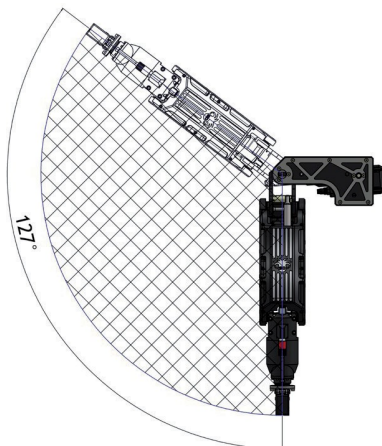
Elektryczne ramię manipulatora (EMA - Electrical Manipulator Arm) to wysoko-wydajny, kompaktowy i niezawodny moduł wielofunkcyjny przeznaczony do pracy pod wodą.

### CECHY SZCZEGÓLNE

- Posiada 3, 4 lub 5 funkcji: obrót ramienia, podnoszenie, zgięcie, obrót szczęki/chwytnika, zacisk/chwyt (zamykanie/otwieranie) - dostępnych wiele typów szczęk/chwytników,
- Posiada 3 złącza dla dodatkowych urządzeń (kamery, projektory, lasery),
- Łatwy w obsłudze - Łatwy do przełączania,
- Kompaktowa konstrukcja z wbudowanym kontrolerem elektronicznym (nie wymaga dodatkowego POD),
- Bezobsługowy,
- Łatwy montaż na lewe lub prawe ramię.

### SPECYFIKACJA TECHNICZNA

Funkcje	Obrót	Podniesienie	Zgięcie łokcia	Szczęka/ chwytak	Obrót szczęki/ chwytaka
	127°	120°	120°	zamykanie/ otwieranie	ciągły





## Specyfikacja techniczna

Zasięg głębokości	500 m
Możliwości podnoszenia (pełne rozstawienie)	16 kg dynamiczne 50 kg statyczne
Pełna długość zasięgu (całkowite wysunięcie z punktu obrotu)	700 mm
Materiał	Polietylen, twardo anodowane aluminium 5083 i stal nierdzewna
Waga	17 kg w powietrzu 9 kg in słodkiej wodzie
Wysokość w pozycji złożonej	459 mm
Temperatura pracy	-10°C to +60°C
Temperatura przechowywania	-20°C to +60°C
Zasilanie	9-24 VDC. The characteristics are done with 24 VDC nominal (150 W max.)
Szeregowa magistrala sterująca	RS485 (115 200 bauds)
Złącze	In: SubConn / out: SubConn MCBH8F

## OPROGRAMOWANIE I POWIĄZANE PRODUKTY

### Oprogramowanie monitorujące

Ramię manipulatora elektrycznego jest dostarczane z oprogramowaniem monitorującym przeznaczonym do zdalnej obsługi z jednostki sterującej TMI-Orion Surface Control Unit (do zamówienia osobno).

### Inne produkty

Elektryczne ramię manipulatora może być również wyposażone w inne standardowe moduły TMI-Orion, takie jak kamery, czujniki...



Elektryczne ramię z manipulatorem



Jednostka kontrolna TMI-Orion Dynamics

TMI-Orion Dynamics, SASU Parc Bellegarde -  
Bâtiment A 1, chemin de Borie  
34170 Castelnau-le-Lez - France  
T.: +33 (0)4 99 52 67 10 – F.: +33 (0)4 99 52 67 19  
[www.tmi-orion-dynamics.com](http://www.tmi-orion-dynamics.com)



### WYŁĄCZNY DYSTRYBUTOR W POLSCE:

ESCORT Sp. z o.o., Gen. D Chłapowskiego 8, Szczecin 70-103  
Odział w Gdańsku: Marynarki Polskiej 80, Gdańsk 80-557  
tel. 91 4310 400 fax. 91 48 24 777, [escort@escort.com.pl](mailto:escort@escort.com.pl)  
[www.escort-technology.com](http://www.escort-technology.com)

