

Radar morski serii

# MDC-2000

ekran 10.4 cala LCD

## Smart selection for safe navigation



### CECHY radaru serii MDC-2000

#### ► Podwójny obraz radarowy

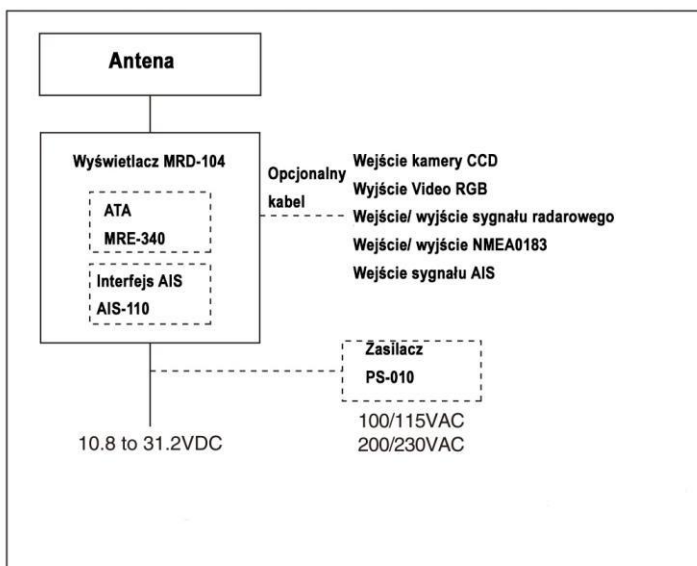
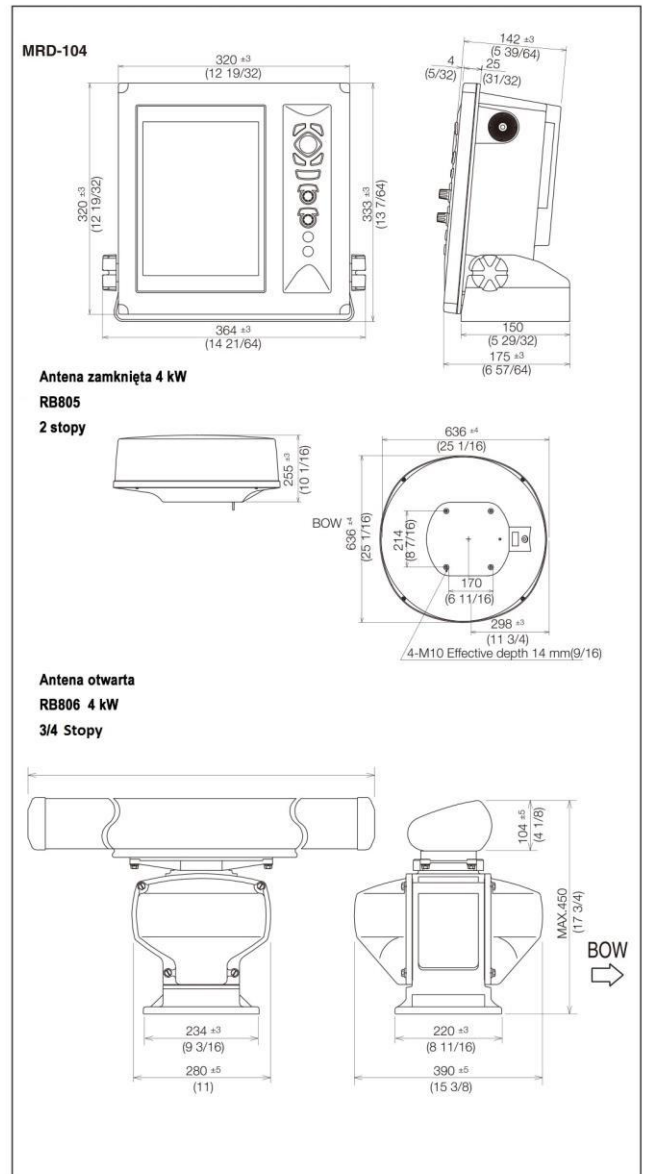
Funkcja pozwala na podzielenie ekranu i jednoczesną pracę radaru na dwóch różnych zakresach.

#### ► Funkcja śladu rzeczywistego

Możliwość rozróżnienia obiektów znajdujących się w ruchu od obiektów stałych takich jak stawy, dalszy ląd.

SPECYFIKACJA		
Antena		
Model	MDC-2041A	MDC-2040A
Model anteny	RB805	RB806
Typ anteny	Antena zamknięta	Antena otwarta
Długość anteny	2 stopy	3/4 stopy
Moc wyjściowa	4kW	4kW
Częstotliwość	9410MHz +/- 30MHz	
Pozioma szerokość wiązki	3.9°	3 stopy: 2.5° / 4 stopy: 1.8°
Pionowa szerokość wiązki	25°	22°
Ilość obrotów	24 lub 48 rpm	24 lub 48 rpm
Częstotliwość IF	60 MHz	
Dokładność wskazań	Bliżej niż 8 metrów	
Minimalny zakres wykrycia obiektu	25m	
Dokładność pomiaru	25m	
Przygotowanie do pracy	2 min	3 min
Szerokość impulsu	0.08us, 0.15us, 0.3us, 0.5us, 1us	
Środowisko		
Temperatura pracy	-25°C do +55°C	
Wodoodporność	IPX6	
Wyświetlacz		
Model	MDC-2041	MDC-2040
Rozmiar i typ	10.4" LCD TFT	10.4" LCD TFT
Przekątna	157.4mm	
Rozdzielczość	480x 640 pikseli	
Tryby prezentacji	względem kursu, względem Północy, względem dziobu, względem punktu drogi	
Jednostki	Mm, km, sm,	
Funkcje	Wzmocnienie, Redukcja zakłóceń, VRM, EBL, Linie równoległe, ERBL, Pozycja kursora, namiar rzeczywisty i względny, Ślad, Wejście kamery, podłączenie dod. ekranu	
Format danych wejściowych	BEC, BWC, BWR, DBT, DPT, GGA, GLL, GNS, HDG, HDT, HDM, MTW, MWV, RMA, RMB, RMC, VHW, VTG, XTE,	
Format danych wyjściowych	TTM, TLL	
AIS	100 obiektów ( opcja)	
ATA	Automatyczna/ Ręczna Akwizycja 50 obiektów	
Zasilanie	10.8 do 31.2 VDC	
Pobór mocy max.	65W	80W
Wodoszczelność	IPX5	

Rodzaj anteny	Antena zam.	RB7805	4kW
	Antena otwarta	RB806	4kW
Pióro		RW701A-03	3 stopy
		RW701A-04	4 stopy
Wyświetlacz		MRD-104	
Kable połączeniowe		242J58055A-10M	Do MDC-2041
		242J159098A-10M	Do MDC-2040
Kabel zasilający CD		CW-265-2M	2m



Distyrybucja w Polsce:  
ESCORT Sp. z o.o.

**ESCORT**

ul. gen. D. Chłapowskiego 8, 70-103 Szczecin  
tel. (91) 431 04 00, www.escort.com.pl

Przedstawiciel: