

# KODEN

## MDC-900

# 8" REVOLUTION !



# Seria MDC- 900

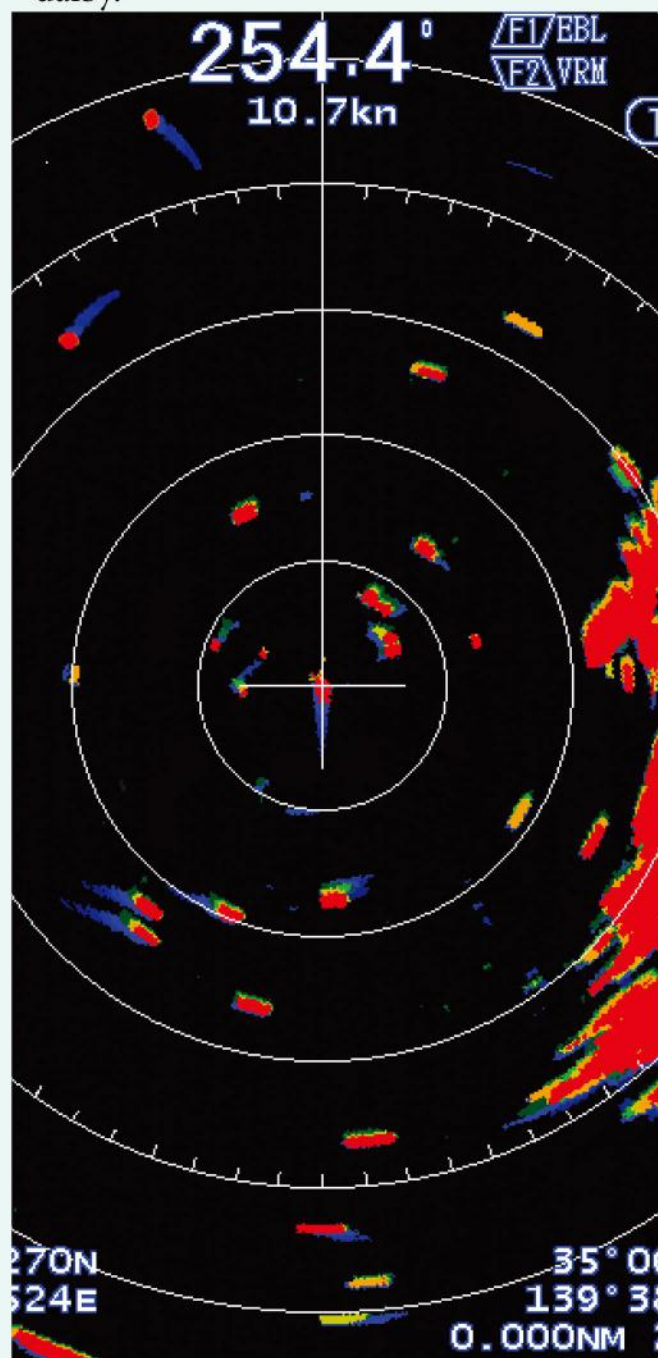
MDC-941A: 4 kW, 2 stopowa antena zamknięta

MDC-940A: 4 kW, 3/4 stopy antena otwarta



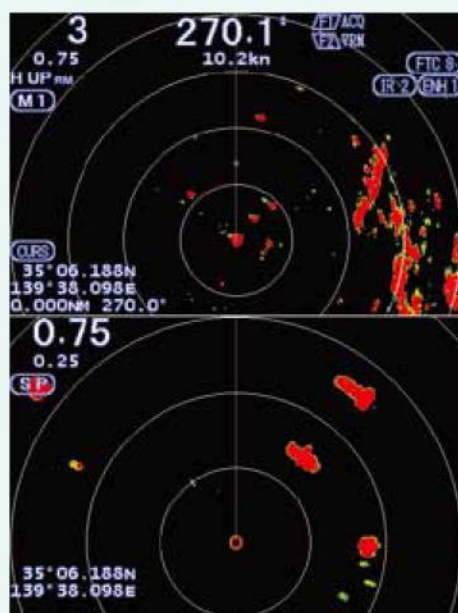
## ► Funkcja śladu rzeczywistego

Na ekranie radarowym, wyświetlane są ślady innych statków. Pozwalając na rozróżnienie obiektów stałych. Takich jak pławy, stawy, dalby.



## ► Podział ekranu radarowego

Funkcja umożliwia jednoczesną pracę na dwóch zakresach, dzieląc ekran na dwa.



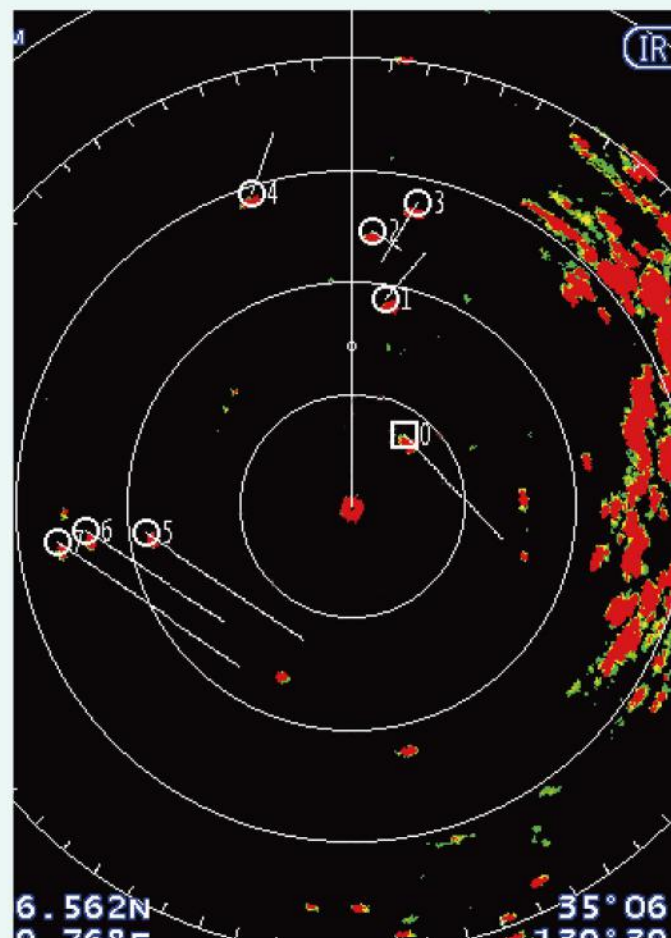
## ► Wejście kamery CCD

Możliwość wyświetlania obrazu z kamery podczas jednoczesnej prowadzenia obserwacji radarowej.



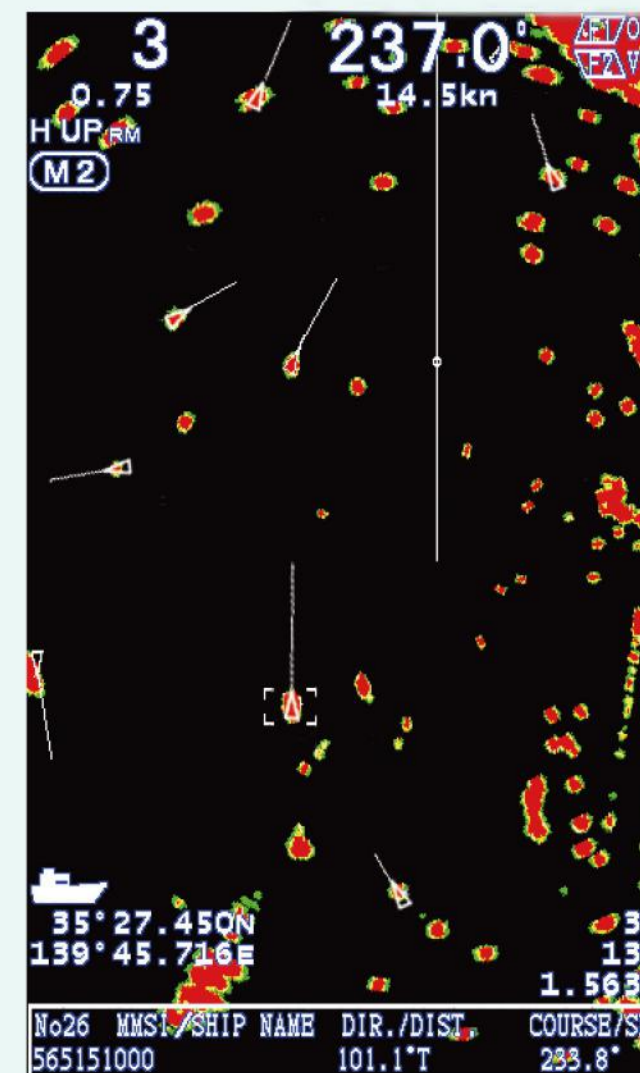
## ► Funkcja ATA śledzenie 50 obiektów (opcja)

System zapewnia bezpieczeństwo. Po przekrośzeniu przez obiekt, bezpiecznej strefy, zostaje automatycznie śledzony. Możliwość akwizycji do 50 obiektów.



## ► Moduł AIS do 100 obiektów (opcja)

Podczas podłączenia odbiornika AIS do radaru, możliwe jest wyświetlanie do 100 obiektów.



## Inne cechy

Wyświetlacz LCD posiadający technologię pozwalającą na zwiększenie widoczności zapobiec osiadeniu pary.

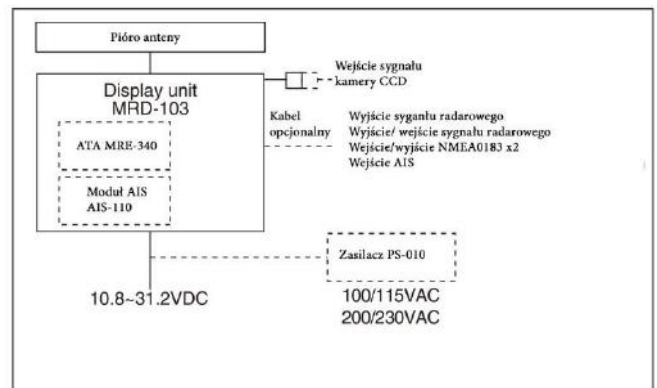
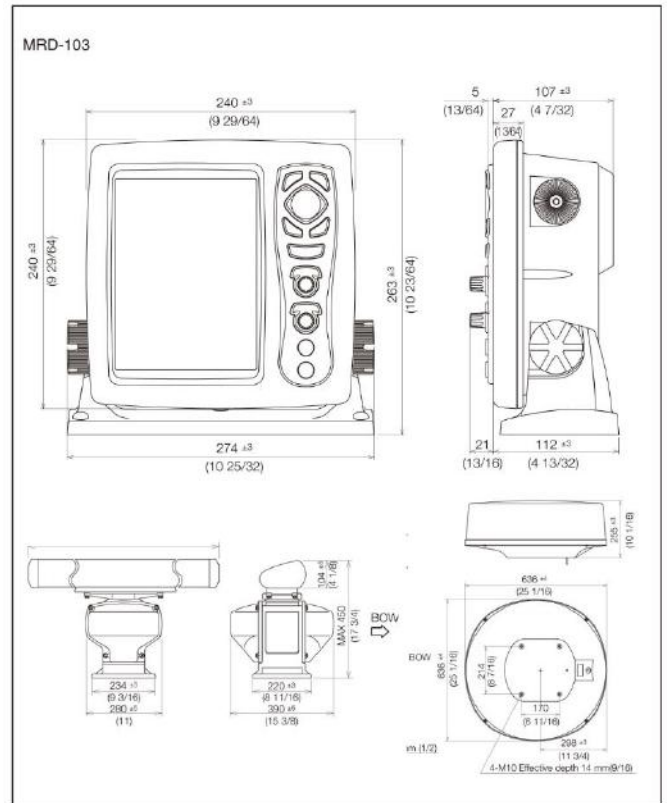
Wyjście RGB do podłączenia dodatkowego monitora.

Łatwa obsługa radaru dzięki oddzielnym regulatorom ZRW oraz wzmacnienia.

Prosta instalacja za pomocą śrub.



SPECYFIKACJA		
Antena		
Model	MDC-941A	MDC-940A
Model anteny	RB805	RB806
Typ anteny	Antena zamknięta	Antena otwarta
Długość anteny	2 stopy	3 stopy / 4 stopy
Moc wyjściowa	4kW	4kW
Częstotliwość	9410MHz +/- 30MHz	
Pozioma szerokość wiązki	3.9°	3 stopy: 2.5° / 4 stopy: 1.8°
Pionowa szerokość wiązki	25°	22°
Ilość obrotów	24 lub 48 rpm	24 lub 48 rpm
Częstotliwość IF	60 MHz	
Dokładność wskazań	Bliżej niż 8 metrów	
Minimalny zakres wykrycia obiektu	25m	
Dokładność pomiaru	25m	
Przygotowanie do pracy	2 min	3 min
Szerokość impulsu	0.1us, 0.15us, 0.3us, 0.5us, 1us,	
Środowisko		
Temperatura pracy	-25°C do +55°C	
Wodoodporność	IPX6	
Wyświetlacz		
Model	MDC-941	MDC-940
Rozmiar i typ	8.4" LCD TFT	8.4" LCD TFT
Przekątna	127.4mm	
Rozdzielczość	480x 640 pikseli	
Tryby prezentacji	względem kursu, względem Północy, względem dziobu, względem punktu drogi	
Jednostki	Mm, km, sm,	
Funkcje	Nakładka mapy, Wzmocnienie, Redukcja zakłóceń, VRM, EBL, Linie równoległe, ERBL, Pozycja kursora, namiar rzeczywisty i względny, Ślad, Wejście kamery, podłączenie dod. ekranu	
Format danych wejściowych	BEC, BWC, BWR, DBT, DPT, GGA, GLL, GNS, HDG, HDT, HDM, MTW, MWV, RMA, RMB, RMC, VHW, VTG, XTE,	
Format danych wyjściowych	TTM, TLL	
AIS	50 obiektów ( opcja)	
ATA	Automatyczna/ Ręczna Akwizycja 100 obiektów	
Zasilanie	10.8 do 31.2 VDC	
Pobór mocy max.	55W	70W
Wodoszczelność	IPX5	



Rodzaj anteny	Antena zamknięta	RB7805	4kW
	Antena otwarta	RB806	4kW
Pióro		RW701A-03	3 stopy
		RW701A-04	4 stopy
Wyświetlacz	MDC-900	MRD-103	
Kable połączeniowe		242J58055A-10M	Do MDC-941
		242J159098A-10M	Do MDC-940
Kabel zasilający CD		CW-265-2M	2m

Dystrybucja w Polsce:  
ESCORT Sp. z o.o.

**ESCORT**

ul. gen. D. Chłapowskiego 8, 70-103 Szczecin  
tel. (91) 431 04 00, www.escort.com.pl

Przedstawiciel: